



TOYOTA LAND CRUISER 300

АКСЕССУАРЫ



ОГЛАВЛЕНИЕ РАЗДЕЛОВ



КОМПЛЕКТ АКСЕССУАРОВ «БАЗОВЫЙ»	4
КОМПЛЕКТ АКСЕССУАРОВ «СТАНДАРТ»	6
КОМПЛЕКТ АКСЕССУАРОВ «ПРЕМИУМ»	8
УХОД ЗА АВТОМОБИЛЕМ	10
ОРИГИНАЛЬНЫЕ ЛИТЫЕ ДИСКИ	12
КОВРИКИ САЛОНА И БАГАЖНИКА	14
ПЕРЕВОЗКА ГРУЗОВ И БАГАЖА	16
ПУТЕШЕСТВИЯ	18
ПУТЕШЕСТВИЯ С ДЕТЬМИ	20
ЗАЩИТА КУЗОВА	22
ЭКСКЛЮЗИВНЫЕ ОХРАННЫЕ СИСТЕМЫ	24
ОХРАННЫЕ СИСТЕМЫ	26

КОМПЛЕКТ АКСЕССУАРОВ «БАЗОВЫЙ»



Включите в арсенал своего Toyota Land Cruiser 300 самые необходимые аксессуары — они обеспечат дополнительную безопасность, уверенность при любой поездке.

Всесезонные коврики в салон

Комплект резиновых ковриков в салон просто необходим для защиты в плохую погоду, а также в зимний сезон — грязь, вода и реагенты больше не страшны салону автомобиля, а надежная фиксация оригинальных ковриков обеспечит безопасность эксплуатации.

Черные. Кат. номер: PW210-60011-C0
Бежевые. Кат. номер: PW210-60011-E0 (без илл.)



Легкосплавные литые колесные диски 18"

Оригинальные колесные диски разработаны специально для российских дорог, их качество обеспечит безопасность на любом покрытии.

Серебряные. Кат. номер: PW457-60005-ZC
Темно-серые. Кат. номер: PW457-60005-ZJ



Резиновый коврик в багажное отделение, 5 мест

Коврик надежно защищает покрытие пола багажного отделения от грязи и влаги при перевозке грузов и легко моется в случае загрязнения. Полностью повторяет поверхность багажного отсека.

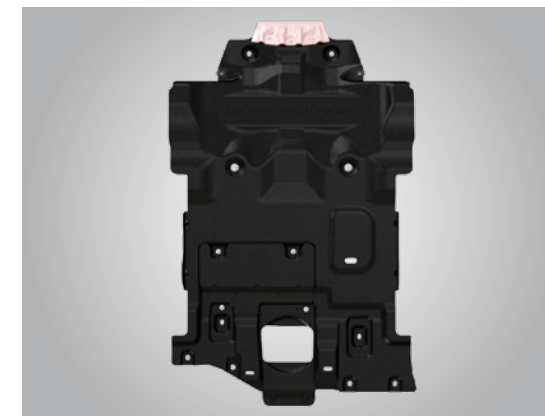
Кат. номер: PW241-60004



Защита двигателя

Стальная защита двигателя толщиной 2,5 мм, обеспечит безопасность эксплуатации в любых условиях.

Кат. номер: PW41A-60000



Комплект защит колесных арок с шумоизоляцией, 4 шт.

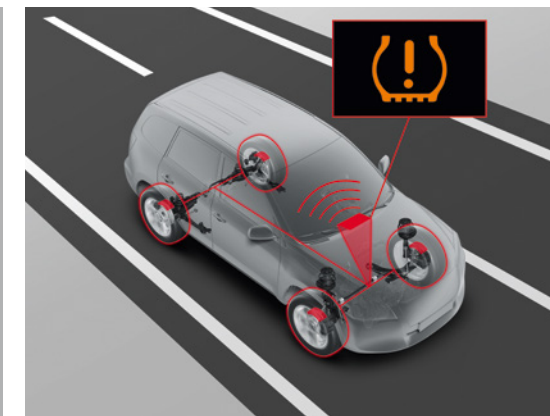
Надежная защита кузова от камней из-под колес. Геометрия защиты полностью соответствует форме колесной арки. Кат. номер: PW403-60001 (для комплектации 70th Anniversary)
Кат. номер: PW403-60000



Комплект датчиков давления в шинах

Система фиксирует снижение давления в одной или нескольких шинах и предупреждает об этом водителя с помощью индикатора.

Кат. номер: 42607-02070-VK



КОМПЛЕКТ АКСЕССУАРОВ «СТАНДАРТ»



Дополните базовый набор аксессуаров комплектом черных или бежевых текстильных ковриков в салон и секретными колесными гайками для дополнительной безопасности.

Текстильные коврики в салон

Элегантные, практичные и износостойкие текстильные коврики помогут подчеркнуть изысканный стиль и статусность интерьера (плотность 830 г/м²).

Черные. Кат. номер: PW210-60014
Бежевые. Кат. номер: PW210-60013 (см. стр. 15)



Легкосплавные литые колесные диски 18"

Оригинальные колесные диски разработаны специально для российских дорог, их качество обеспечит безопасность на любом покрытии.

Серебряные. Кат. номер: PW457-60005-ZC
Темно-серые. Кат. номер: PW457-60005-ZJ



Секретные колесные гайки

Эффективная защита от кражи колесных дисков. Достаточно заменить всего одну штатную гайку на каждом колесе.

Хром. Кат. номер: PW456-00020
Черный. Кат. номер: PW456-00021 (без илл.)



Резиновый коврик в багажное отделение, 5 мест

Коврик надежно защищает покрытие пола багажного отделения от грязи и влаги при перевозке грузов и легко моется в случае загрязнения.

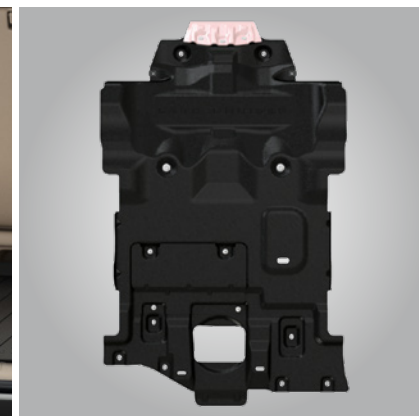
Кат. номер: PW241-60004



Защита двигателя

Стальная защита двигателя толщиной 2,5 мм, обеспечит безопасность эксплуатации в любых условиях.

Кат. номер: PW41A-60000



Комплект защит колесных арок с шумоизоляцией, 4 шт.

Надежная защита кузова от камней из-под колес. Геометрия защиты полностью соответствует форме колесной арки.

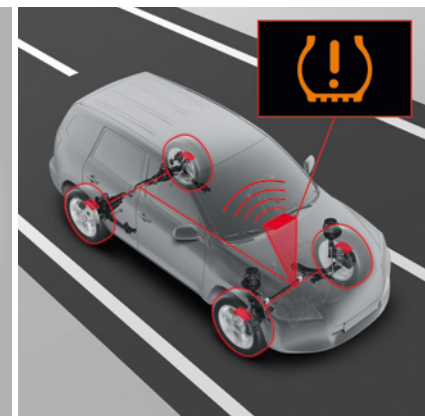
Кат. номер: PW403-60001 (для комплектации 70th Anniversary)
Кат. номер: PW403-60000



Комплект датчиков давления в шинах

Система фиксирует снижение давления в одной или нескольких шинах и предупреждает об этом водителя с помощью индикатора.

Кат. номер: 42607-02070-VK



КОМПЛЕКТ АКСЕССУАРОВ «ПРЕМИУМ»



Премиальные аксессуары для вашего Toyota Land Cruiser 300 подарят еще больше комфорта и уверенности, а также подчеркнут ваш статус и исключительный стиль.

Текстильные коврики в салон «ПРЕМИУМ»

Специальная серия бежевых премиальных текстильных ковриков, изготовленных из высококачественного материала высокой плотности (1500 г/м²).

Кат. номер: PW210-60017



Легкосплавные литые колесные диски 20"

Оригинальные колесные диски разработаны специально для российских дорог, их качество обеспечит безопасность на любом покрытии.

Серебряные. Кат. номер: 4261A-60260



Резиновый коврик в багажное отделение с высоким бортом, 5 мест

Премиальный резиновый коврик в багажное отделение отличается высоким бортом, позволяющим защищать пол багажника от большего объема влаги и переливов.

Кат. номер: PW241-60005



Секретные колесные гайки

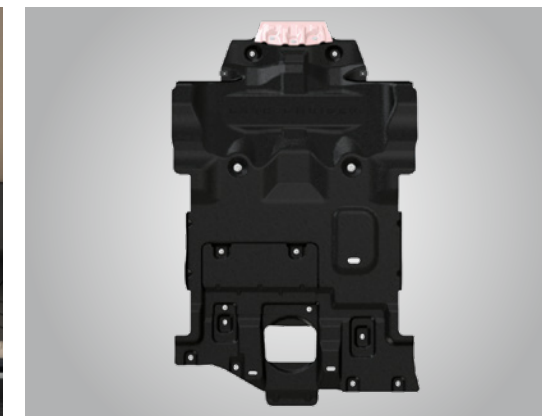
Эффективная защита от кражи колесных дисков. Достаточно заменить всего одну штатную гайку на каждом колесе.
Хром. Кат. номер: PW456-00020
Черный. Кат. номер: PW456-00021 (без илл.)



Защита двигателя

Стальная защита двигателя толщиной 2,5 мм, обеспечит безопасность эксплуатации в любых условиях.

Кат. номер: PW41A-60000



Комплект защит колесных арок с шумоизоляцией, 4 шт.

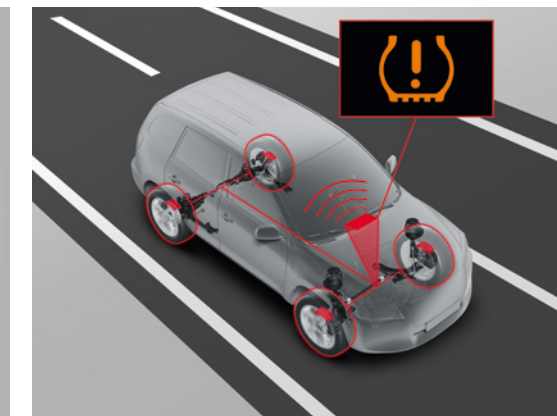
Надежная защита кузова от камней из-под колес. Геометрия защиты полностью соответствует форме колесной арки.
Кат. номер: PW403-60001 (для комплектации 70th Anniversary)
Кат. номер: PW403-60000



Комплект датчиков давления в шинах

Система фиксирует снижение давления в одной или нескольких шинах и предупреждает об этом водителя с помощью индикатора.

Кат. номер: 42607-02070-VK



УХОД ЗА АВТОМОБИЛЕМ



Toyota ProTect — это набор высокотехнологичных продуктов, которые сохраняют и защищают кузов и отделку салона автомобиля. С индивидуальными составами для покрытия кузова, легкосплавных дисков и тканей для интерьера достаточно всего одного применения, чтобы обеспечить себе гарантированное спокойствие за внешнее состояние автомобиля.



Содержание вашего автомобиля в первозданном виде — сложная задача, которая отнимает много времени. Дорожная грязь, пыль, реагенты, солнечный свет и вещества животного происхождения могут повредить внешнюю поверхность автомобиля.

Защита тканевого салона PROTECT

Защита текстильной обивки и ковров Toyota ProTect помогает без следа удалять различные загрязнения и случайно пролитые жидкости.

Кат. номер: 08876-80001



Теперь, с Toyota ProTect, все изменилось. Он защищает внешние поверхности вашего автомобиля с помощью керамической формулы, сохраняя ваш автомобиль новым, без необходимости вождения или полировки.



Защита кузова PROTECT

Уникальное покрытие надолго сохраняет первозданный блеск автомобиля, создавая прочный защитный слой на поверхности кузова.

Кат. номер: PZ41A-BP001-80



Профессионально наносимый и доступный исключительно у вашего дилера Toyota ProTect на молекулярной основе приклеивается к поверхности краски, оставляя невидимое сверхтвердое защитное покрытие, которое защищает кузов, окна (кроме лобового стекла), решетки, зеркала, фары и колеса.



Защита дисков PROTECT, до 40 дисков

Инновационное покрытие для колесных дисков сохраняет их безупречный внешний вид в любую погоду благодаря грязеотталкивающим свойствам.

Кат. номер: 08873-80010



ОРИГИНАЛЬНЫЕ ЛИТЫЕ ДИСКИ



MICHELIN X-ICE SNOW SUV
265/65 R18
Кат. номер:
RWT09-84360



Nokian Hakkapeliitta R3 SUV
265/65 R18
Кат. номер:
RWT4-30893



TL MICHELIN X-ICE NORTH 4 SUV
265/65 R18
Кат. номер:
RWT09-99612



XL MICHELIN TL X-ICE SNOW SUV
265/55 R20
Кат. номер:
RWT06-08197



XL MICHELIN TL X-ICE NORTH 4 SUV
265/55 R20
Кат. номер:
RWT04-84872



Движение по дорогам России требует максимальной уверенности в колесных дисках. Благодаря совершенной системе контроля качества оригинальные колесные диски Toyota обладают впечатляющей стойкостью к износу и механическим повреждениям.



**Легкосплавные
серебряные литые
колесные диски 18"**
Кат. номер:
PW457-60005-ZC



**Легкосплавные
темно-серые литые
колесные диски 18"**
Кат. номер: PW457-60005-ZJ

18"
20"



**Легкосплавные литые
колесные диски 20"**
Кат. номер: 4261A-60260

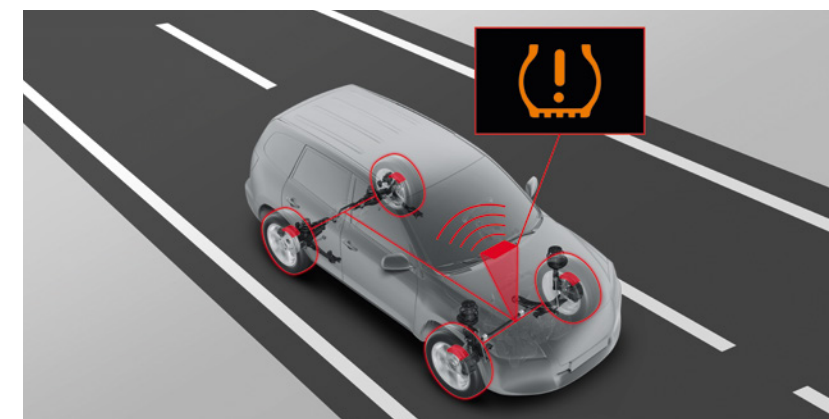
Секретные колесные гайки

Эффективная защита от кражи колесных дисков. Достаточно заменить всего одну штатную гайку на каждом колесе.
Хром. Кат. номер: PW456-00020
Черный. Кат. номер: PW456-00021 (без илл.)



Комплект датчиков давления в шинах

Система фиксирует снижение давления в одной или нескольких шинах и предупреждает об этом водителя с помощью индикатора.
Кат. номер: 42607-02070-VK



КОВРИКИ САЛОНА И БАГАЖНИКА



Высококачественные резиновые коврики в салон необходимы для защиты в плохую погоду, а также в зимний сезон — грязь, вода и реагенты больше не страшны салону автомобиля. Текстильные коврики подчеркнут ваш стиль и обеспечат чистоту в салоне. Надежная фиксация оригинальных ковров гарантирует безопасность эксплуатации.

Текстильные коврики в салон «ПРЕМИУМ»

Специальная серия премиальных текстильных ковров, изготовленных из высококачественного материала высокой плотности (1500 г/м²).
Кат. номер: PW210-60017



Текстильные коврики в салон

Черные. Кат. номер: PW210-60014 (см. стр. 6)
Бежевые. Кат. номер: PW210-60013



Всесезонные коврики в салон

Черные. Кат. номер: PW210-60011-C0
Бежевые. Кат. номер: PW210-60011-E0 (без илл.)



Всесезонные коврики в салон, 3-й ряд

Черные. Кат. номер: PZ49K-J0358-RJ
Бежевые. Кат. номер: PZ49K-J0357-RJ



Резиновые коврики в багажное отделение

Коврики надежно защищают покрытие пола багажного отделения от грязи и влаги при перевозке грузов и легко моются в случае загрязнения. Полностью повторяют поверхность багажного отсека.

5 мест. Кат. номер: PW241-60004
7 мест. Кат. номер: PW241-60003 (без илл.)



Резиновый коврик в багажное отделение с высоким бортом, 5 мест

Премиальный резиновый коврик в багажное отделение отличается высоким бортом, позволяющим защищать пол багажника от большого объема влаги и переливов.

Кат. номер: PW241-60005



ПЕРЕВОЗКА ГРУЗОВ И БАГАЖА



Используйте силу и вместительность Toyota Land Cruiser 300 на полную мощность. Воспользуйтесь аксессуарами для перевозки, которые станут вашими незаменимыми помощниками в любом путешествии — они помогут надежно и с комфортом разместить багаж и безопасно перевезти любой груз.

Специально разработанные сетки для багажного отделения позволяют зонировать пространство багажника и надежно защищать груз.

Горизонтальная сетка багажного отделения

Кат. номер: PZ416-K2340-ZA



Вертикальная сетка багажного отделения

Кат. номер: PZ472-Q0341-ZA



Незаменимый аксессуар для самостоятельной перевозки объемных грузов без дополнительных затрат. Обеспечивает надежную и безопасную сцепку с прицепом.

Фаркоп фиксированный

Кат. номер: PW960-60002



Фаркоп съемный

Кат. номер: PW960-60001

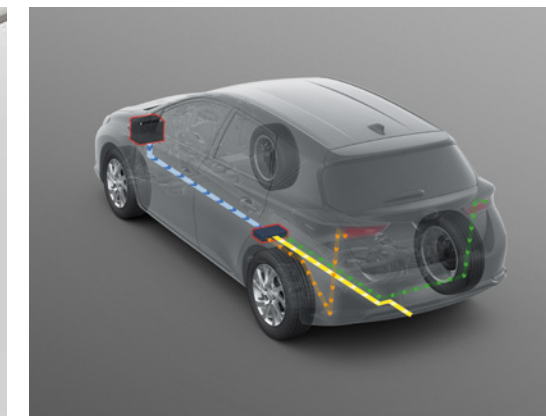


Проводка фаркопа с семиконтактной розеткой (7П)

Кат. номер: PW5D0-60001

Переходник для проводки фаркопа с 7П на 13П

Кат. номер: PZ401-00560-07 (без илл.)



ПУТЕШЕСТВИЯ



Аксессуары для путешествий помогут вам безопасно и с комфортом разместить любой груз и спортивный инвентарь. Смело отправляйтесь на вашем Toyota Land Cruiser 300 в самые отдаленные уголки и не беспокойтесь ни о чем, кроме незабываемых впечатлений.

Поперечины багажника

Кат. номер: PZQ30-60260

Багажная сумка

Функциональная сумка вместимостью до 10 кг поможет организовать пространство в багажнике.

Кат. номер: PW241-00000



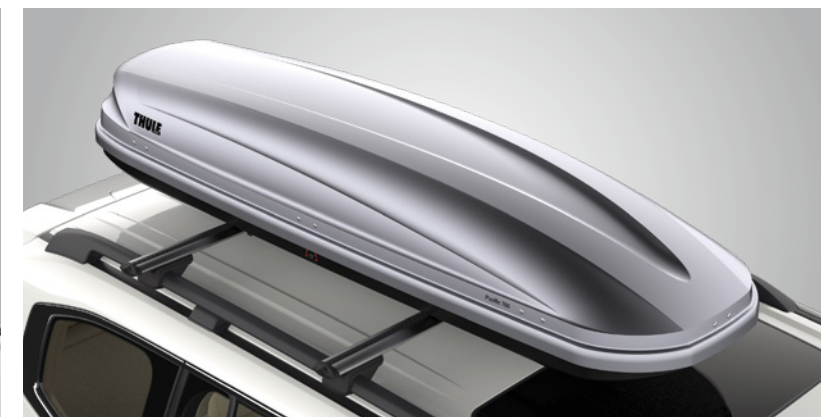
Бокс для груза

Серебристо-серый, 410 л. Кат. номер: PW308-00000
Темно-серый, 420 л. Кат. номер: PW308-00001 (без илл.)



Бокс для груза

Серый, 460 л. Кат. номер: PZ41B-00634-00
Черный, 460 л. Кат. номер: PZ41B-00633-00 (без илл.)



Крепление для велосипеда с логотипом TOYOTA

Кат. номер: PW308-00007

Крепление универсально. Его возможно установить как с пассажирской стороны, так и со стороны водителя.



Крепление для лыж

Для 4 пар лыж. Кат. номер: PZ403-00630-00
Для 6 пар лыж. Кат. номер: PZ403-00636-00 (без илл.)



ПУТЕШЕСТВИЯ С ДЕТЬМИ



Подарите самым маленьким пассажирам комфорт и защиту в дороге. Вашу уверенность в максимальной безопасности ребенка обеспечит модельный ряд детских автомобильных кресел с креплением ISOFIX для всех возрастных групп. ISOFIX минимизирует вероятность ошибки при установке кресла, улучшая его защитные свойства.

Держатель для планшета

Держатель для планшета обеспечит комфорт пассажирам на заднем сиденье.

Кат. номер: крепёж — PC22B-0K004-M2 / держатель — PZ017-00006-01

Детское кресло G1

Кат. номер: 73700-06030

Для детей весом от 9 до 18 кг

Крепление: ISOFIX



Детское кресло G0

Кат. номер: 73700-06020

Для детей весом от 2 до 13 кг

Крепление: ремень, подставка 73730-0W050



Детское кресло G2&G3. Для детей весом от 15 до 36 кг

Крепление: ремень, ISOFIX

Кат. номер: 73700-0W080



Подставка под детское кресло G0

Кат. номер: 73730-0W050



ЗАЩИТА КУЗОВА



Внедорожники созданы не для тепличных условий, и водителю Toyota Land Cruiser 300 не раз придется столкнуться с агрессивными проявлениями окружающей среды. Комплекты защиты различных элементов автомобиля позволят сохранить его внешний вид и функциональность, а установка дефлекторов защитит от ветра и шума, которые могут доставить неудобства при путешествии с открытыми окнами.

Дефлектор капота
Кат. номер: PZQ15-60260

Комплект дефлекторов окон

Кат. номер: PZQ21-60050



Защита двигателя

Стальная защита двигателя толщиной 2,5 мм, обеспечит безопасность эксплуатации.

Кат. номер: PW41A-60000



Комплект защит колесных арок с шумоизоляцией, 4 шт.

Надежная защита кузова от камней из-под колес. Геометрия защиты полностью соответствует форме колесной арки. Кат. номер: PW403-60001 (для комплектации 70th Anniversary) Кат. номер: PW403-60000



Защитный коврик для бампера TOYOTA

Предохраняет бампер от повреждений при погрузке вещей, защищает одежду от грязи, снабжен светоотражающей полосой.

Кат. номер: RW2TN-00000-M1



ЭКСКЛЮЗИВНЫЕ ОХРАННЫЕ СИСТЕМЫ



Защитите свой автомобиль от угона при помощи эксклюзивных современных охранных комплексов, предназначенных специально для Toyota Land Cruiser 300.



Охранные системы максимально отвечают потребностям клиентов* Toyota Land Cruiser 300.

- Несколько уровней защиты системы, позволяющих обеспечить безопасность автомобиля от различных способов угона.
- Возможность в режиме реального времени узнать местонахождение автомобиля.
- Скидки от страховых компаний.
- Мониторинг и реагирование 24/7.
- Мониторинг автомобиля и управление дополнительными услугами через мобильное приложение.
- Покрытие РФ/СНГ (покрытие по Европе — дополнительная абонентская плата)*.
- Услуги помощи на дороге.
- Помощь при ДТП.
- Аварийный комиссар.
- Персональный менеджер.

* Функционал охранных систем и размер абонентской платы могут различаться в зависимости от модели. Более подробную информацию об охранных системах и сервисах уточняйте у Уполномоченного дилера / Уполномоченного партнера.

УНИКАЛЬНЫЕ СЕРВИСЫ



Спутниковая охранный система TLC300

Кат. номер: RS6SC-00112

- Многоуровневая система охраны.
- Мониторинг и реагирование 24/7.
- Розыск и возврат автомобиля.
- Контроль несанкционированного доступа к зажиганию автомобиля.
- Мониторинг своего автомобиля и управление дополнительными услугами через мобильное приложение Cesar Car с отдельной страницей для TLC300.
- Кнопка тревоги.
- Определение буксировки и увоза на эвакуаторе.
- Транспондерная метка.
- Защита от угона краденными ключами.
- Защита от глушения системы по GSM.
- Вторая авторизация.
- Услуги «Премиум Ассистанс».
- Кнопка тревоги при ДТП.
- Вооруженный эскорт.
- Юридическая консультация.
- Услуга оспаривания штрафов.
- Информационная поддержка по навигации.
- Сирена.
- Удаленный запуск двигателя.
- Считывание сигнала со штатной сигнализации.

Спутниковая охранный система LC Connect

Кат. номер: RW6AP-0UX47

- Включенная абонентская плата за первый год обслуживания.
- Активная метка / иммобилайзер (2 шт.).
- Интегрированные цифровые интерфейсы 3xCAN, 2xLIN, IMMO-KEY.
- GSM-интерфейс интегрированный (2G/3G/4G 2xSIM).
- GPS/ГЛОНАСС-приемник.
- Управление по Bluetooth через мобильное приложение.
- Контроль уровня топлива.
- Блокировка по CAN.
- Автозапуск/турботаймер.
- Беспроводной (алгоритмический) обходчик.
- Управление предпусковыми подогревателями.
- Кнопка SOS.
- SLAVE-режим.
- Диалоговый код.
- Датчик удара / наклона / движения.
- Сирена в комплекте.
- Автономное питание.
- Радиореле блокировки.
- LBS-позиционирование по базовым GSM-станциям.
- Кодовый иммобилайзер.
- Алгоритм определения аварии с защитой от ложных срабатываний.
- Постоянный контроль канала связи «брелок-автомобиль».
- Micro/mini-USB-порт.
- Программирование «по воздуху».
- Интернет-сервис и приложение.

Охранный система LC-MAX (AS97 LTE GPS MAX)

Кат. номер: STES-AS97G-10

- Управление через мобильное приложение, с помощью умных часов.
- Управление голосом через электронного ассистента.
- Bluetooth-метки (2 шт.) для авторизации владельца и разрешения поездки.
- Авторизация по смартфону или PIN-коду.
- Диалоговый код с индивидуальными ключами шифрования для защиты от всех известных кодграбберов.
- Беспроводной подкапотный блок блокировки двигателя StarLine R6.
- Интеллектуальный 3D-контроль (регистрирует удары, поддомкрачивание и эвакуацию автомобиля).
- Скрытая блокировка двигателя по штатным цифровым шинам автомобиля iCAN.
- Защита от перехвата сигнала штатного брелока автомобиля благодаря умной блокировке KeyLess.
- Высокочувствительный микрофон для аудиоконтроля в комплекте.
- 2 SIM: интегрированный SIM-чип + SIM-карта.
- 3 года мобильной связи включены.
- Цифровая интеграция 3CAN+4LIN.
- Автозапуск по мультисценариям (время, температура, напряжение бортовой сети).
- Управление предпусковыми подогревателями.
- GSM-интерфейс интегрированный (2G/3G/4G 2xSIM).
- Навигационный модуль с ГЛОНАСС+GPS-антенной в комплекте — онлайн-мониторинг.
- Возможность подключения брелока с дисплеем.
- Сирена в комплекте. Контроль уровня топлива.

ОХРАННЫЕ СИСТЕМЫ



Охранная система TL100

Кат. номер: RW6SC-TL100

- Удаленный запуск двигателя.
- Регулировка длительности автозапуска.
- Авторизация с помощью мобильного телефона по технологии Bluetooth.
- Управление посредством голосового помощника Siri (для iOS).
- Поиск автомобиля (функция find me).
- История поездок.
- Контроль за состоянием автомобиля и удаленное управление.



Универсальная спутниковая противоугонная система ESCORT X+

Кат. номер: RW6SC-00110

- Защита от угона.
- Защита от угона на эвакуаторе.
- Защита от угона «украденным» ключом.
- Защита от угона с использованием подавления сигнала GSM (антиджаммер).
- Контроль проникновения в автомобиль.
- Кнопка тревоги.
- Система защиты водителя.
- Розыск и возврат автомобиля в случае угона.
- Скидка на каско.
- Предусмотрена абонентская плата.
- Система оснащена автоматическим запуском двигателя.



Спутниковая противоугонная система OMEGA X

Кат. номер: RW6SC-00140

- Многоуровневая спутниковая система охраны автомобиля (транспондерная метка, блокировка двигателя).
- Мониторинг автомобиля и управление системой через мобильное приложение.
- Защита от угона краденными ключами.
- Скидка на каско.
- Предусмотрена абонентская плата.
- Система оснащена автоматическим запуском двигателя.



Поисковая система TRACKER PROFESSIONAL

Кат. номер: RW6SC-00060

- Розыск и возврат автомобиля.
- Профессиональный поисковый блок небольшого размера, герметичный. Не сканируется специальным оборудованием угонщиков.
- Система может быть установлена практически в любом месте автомобиля.
- Скидка на каско.
- Предусмотрена абонентская плата.



Апгрейд TURBO для спутниковой противоугонной системы

Кат. номер: RW6SC-00020

- Дополнительный поисковый блок Turbo увеличивает шанс розыска автомобиля при угона.
- Установка апгрейда увеличивает скидки по каско от основных страховых компаний.
- Совместим с Escort+ и Omega+.
- Предусмотрена абонентская плата.

ОХРАННЫЕ СИСТЕМЫ



Охранный система Pandora DX 90 Lora

Кат. номер: RW6AP-DX90L-00

- Низкое энергопотребление.
- Брелок управления.
- Противоугонная метка (1шт.).
- Современный GSM-интерфейс (опция).
- Акустическая пеленгация.
- Интеллектуальный запуск двигателя.
- Автозапуск, турботаймер.
- Сирена в комплекте.
- Цифровой датчик удара/наклона/движения.
- Кодовый иммобилайзер.
- Встроенный Bluetooth-интерфейс (5.0).
- Диалоговый алгоритм шифрования.
- Цифровые интерфейсы 2xCAN, LIN, IMMO-KEY.
- Блокировка по CAN.
- Постоянный контроль канала связи «брелок-автомобиль».
- Интернет-сервис и мобильное приложение.



Охранный система Pandora UX 4G

Кат. номер: RW6AP-UX4G0-00

- Низкое энергопотребление.
- Противоугонная метка (2шт.).
- Современный GSM-интерфейс (2G/3G/4G 2xSIM).
- Встроенный GPS/ГЛОНАСС-модуль.
- LBS-позиционирование.
- Акустическая пеленгация.
- Интеллектуальный запуск двигателя.
- Кодовый иммобилайзер.
- Автозапуск, турботаймер.
- Цифровой датчик удара/наклона/движения.
- Сирена в комплекте.
- Встроенный Bluetooth-интерфейс (5.0).
- Диалоговый алгоритм шифрования.
- Цифровые интерфейсы 2xCAN, IMMO-KEY.
- Блокировка по CAN.
- Интернет-сервис и мобильное приложение.



Охранный система Pandora DX 4G

Кат. номер: RW6AP-DX4G0-00

- Низкое энергопотребление.
- Противоугонная метка (2шт.).
- Современный GSM-интерфейс (2G/3G/4G 2xSIM).
- GPS/ГЛОНАСС-модуль (опция).
- LBS-позиционирование.
- Акустическая пеленгация.
- Интеллектуальный запуск двигателя.
- Кодовый иммобилайзер.
- Автозапуск, турботаймер.
- Цифровой датчик удара/наклона/движения.
- Сирена в комплекте.
- Встроенный Bluetooth-интерфейс (4.2 BLE).
- Диалоговый алгоритм шифрования.
- Цифровые интерфейсы 2xCAN, IMMO-KEY.
- Блокировка по CAN.
- Интернет-сервис и мобильное приложение.



Система дистанционного запуска двигателя Pandora RES 2020

Кат. номер: RW6AP-RES20-00

- Низкое энергопотребление.
- GSM-интерфейс.
- Встроенный GPS/ГЛОНАСС-модуль.
- LBS-позиционирование.
- Акустическая пеленгация.
- Интеллектуальный запуск двигателя.
- Кодовый иммобилайзер.
- Автозапуск/турботаймер.
- Цифровой датчик удара/наклона/движения.
- Сирена (опция).
- Встроенный Bluetooth-интерфейс (4.2).
- Диалоговый алгоритм шифрования.
- Цифровые интерфейсы 2xCAN, IMMO-KEY.
- Блокировка по CAN.
- Интернет-сервис и мобильное приложение.



Охранный система Pandora DX 6X

Кат. номер: RW6AP-DX6X0-00

- Брелок управления.
- Низкое энергопотребление.
- Современный GSM-интерфейс (опция).
- GPS/ГЛОНАСС-модуль (опция).
- LBS-позиционирование.
- Акустическая пеленгация.
- Интеллектуальный запуск двигателя.
- Кодовый иммобилайзер.
- Автозапуск/турботаймер.
- Цифровой датчик удара/наклона/движения.
- Сирена (опция).
- Встроенный Bluetooth-интерфейс (4.2 BLE).
- Диалоговый алгоритм шифрования.
- Цифровые интерфейсы 2xCAN, LIN, IMMO-KEY.
- Блокировка по CAN.
- Постоянный контроль канала связи «брелок-автомобиль».
- Интернет-сервис и мобильное приложение.



Охранный система PanDECT X-3110 Plus

Кат. номер: RW6AP-X3110-10

- Брелок управления.
- Противоугонная метка (1 шт.).
- GSM-интерфейс.
- GPS/ГЛОНАСС-модуль (опция).
- LBS-позиционирование.
- Интеллектуальный запуск двигателя.
- Кодовый иммобилайзер.
- Автозапуск/турботаймер.
- Цифровой датчик удара/наклона/движения.
- Сирена в комплекте.
- Встроенный Bluetooth-интерфейс (4.2 BLE).
- Диалоговый алгоритм шифрования.
- Цифровые интерфейсы 2xCAN, LIN, IMMO-KEY.
- Блокировка по CAN.
- Постоянный контроль канала связи «брелок-автомобиль».
- Интернет-сервис и мобильное приложение.

ОХРАННЫЕ СИСТЕМЫ



Охранный комплекс Starline ПОВЕДИТ B97

Кат. номер: STEST-PBB97-00

- Брелок управления.
- Современный GSM-интерфейс (2G/3G/4G).
- Цифровые интерфейсы 3xCAN, 4xLIN.
- 2 SIM (SIM-чип + SIM-карта).
- GPS/ГЛОНАСС-приемник.
- Сирена в комплекте.
- Цифровой датчик удара/наклона/движения.
- Поисковый маяк.
- Дистанционный запуск двигателя.
- Автозапуск по CAN.
- SLAVE-режим.
- Частота радиоканала связи — 868 МГц.
- Диалоговая защита.
- Автodiагностика.
- Анализ манеры вождения.
- Настройка параметров работы онлайн и через мобильное приложение.
- Дополнительная авторизация владельца по технологии Bluetooth Smart — как метку можно использовать телефон либо Bluetooth-метку из комплекта (при ее наличии).



Сигнализация Starline B97 BT 3CAN 4LIN LTE GPS

Кат. номер: STEST-B97GG-00

- Брелок управления.
- Современный GSM-интерфейс (2G/3G/4G).
- Цифровые интерфейсы 3xCAN, 4xLIN.
- 2 SIM (SIM-чип + SIM-карта).
- GPS/ГЛОНАСС-приемник.
- Сирена в комплекте.
- Цифровой датчик удара/наклона/движения.
- Автозапуск по CAN.
- SLAVE-режим.
- Частота радиоканала связи — 868 МГц.
- Диалоговая защита.
- Автodiагностика.
- Анализ манеры вождения.
- Настройка параметров работы онлайн и через мобильное приложение.
- Дополнительная авторизация владельца по технологии Bluetooth Smart — как метку можно использовать телефон либо Bluetooth-метку из комплекта (при ее наличии).



Сигнализация Starline E9-PRO GSM+GPS

Кат. номер: STEST-E9600-00

- Брелок управления.
- Современный GSM-интерфейс (2G/3G/4G).
- Цифровые интерфейсы 2xCAN, 4xLIN.
- 2 SIM (SIM-чип + SIM-карта).
- GPS/ГЛОНАСС-приемник.
- Сирена в комплекте.
- Цифровой датчик удара/наклона/движения.
- Автозапуск по CAN.
- SLAVE-режим.
- Частота радиоканала связи — 868 МГц.
- Диалоговая защита.
- Автodiагностика.
- Анализ манеры вождения.
- Настройка параметров работы онлайн и через мобильное приложение.
- Дополнительная авторизация владельца по технологии Bluetooth Smart — как метку можно использовать телефон либо Bluetooth-метку из комплекта (при ее наличии).



Сигнализация Starline S9 GPS

Кат. номер: STEST-S96G0-00

- Bluetooth-метка (2 шт.).
- Современный GSM-интерфейс
- Цифровые интерфейсы 2xCAN, 4xLIN.
- GPS/ГЛОНАСС-приемник.
- Сирена в комплекте.
- Цифровой датчик удара/наклона/движения.
- Автозапуск по CAN.
- CAN-блокировка.
- SLAVE-режим.
- Частота радиоканала связи — 2,4 МГц.
- Диалоговая защита.
- Автodiагностика.
- Настройка параметров работы онлайн и через мобильное приложение.
- Дополнительная авторизация владельца по технологии Bluetooth Smart — как метку можно использовать телефон либо Bluetooth-метку из комплекта (при ее наличии).



Сигнализация Starline S9

Кат. номер: STESG-S09G0-00

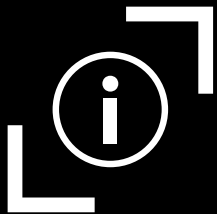
- Современный GSM-интерфейс.
- Цифровые интерфейсы 2xCAN, 4xLIN.
- GPS/ГЛОНАСС-опция.
- 2 SIM (SIM-чип + SIM-карта).
- SLAVE-режим.
- Частота радиоканала связи — 2,4 МГц.
- Диалоговая защита.
- Сирена в комплекте.
- Цифровой датчик удара/наклона/движения.
- Автodiагностика.
- Автозапуск по CAN.
- CAN-блокировка.
- Настройка параметров работы онлайн и через мобильное приложение.
- Дополнительная авторизация владельца по технологии Bluetooth Smart — как метку можно использовать телефон либо Bluetooth-метку из комплекта (при ее наличии).



Сигнализация Starline E9 BT ECO

Кат. номер: STESA-E9BTE-00

- Брелок управления.
- GSM-интерфейс (опция).
- GPS/ГЛОНАСС-опция.
- Цифровые интерфейсы 2xCAN, 4xLIN.
- Автозапуск по CAN.
- CAN-блокировка.
- Сирена в комплекте.
- SLAVE-режим.
- Частота радиоканала связи — 868 МГц.
- Диалоговая защита.
- Дополнительная авторизация владельца по технологии Bluetooth Smart — как метку можно использовать телефон либо Bluetooth-метку из комплекта (при ее наличии).



[Узнать больше о Toyota Land Cruiser 300](#)

Toyota Land Cruiser 300

Внешний вид, технические характеристики автомобилей, аксессуаров и сопутствующих товаров, а также каталожные номера аксессуаров и сопутствующих товаров могут быть изменены без предварительного уведомления.

Каталожные номера аксессуаров и сопутствующих товаров приведены в качестве справочной информации, при размещении заказа их необходимо уточнять у Уполномоченного Дилера / Уполномоченного Партнера «Тойота».

Перепечатка данного каталога или его части допускается только с согласия ООО «Тойота Мотор».

ООО «Тойота Мотор», Москва, 2021 г.

ACC0010119